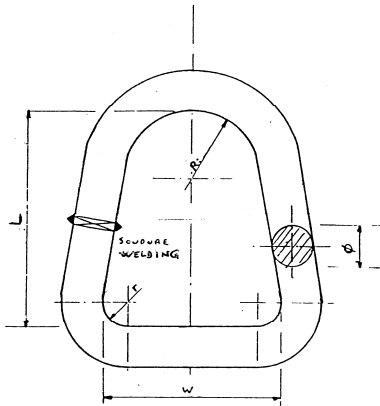




ANNEAUX DE LEVAGE POUR FEUILLARDS



Ø mm	Dim.		Poids en kg au 100 pièces	Force de rupture indicative En DaN	Référence
	L mm	W mm			
8	60	45	8	3.000	301 108
8	70	40	9	3.000	301 118
9	60	45	11	4.500	301 109
10	60	55	14	5.000	301 110
12	60	55	20	7.000	301 120

Anneaux destinés au levage de bobines de fil.

Recommandations : 4 feuillards et 4 anneaux par bobine.